

## EuroMeteor

*Aération naturelle et Désenfumage*



L'EuroMeteor est une unité d'aération naturelle qui sert à l'évacuation des fumées, de la chaleur et des gaz combustibles. De plus cette unité peut être utilisée pour l'aération journalière et comme éclairage zénithal. L'EuroMeteor a été spécialement conçu pour les endroits où les exigences techniques, acoustiques et thermiques sont les plus hautes. L'unité EuroMeteor trouve son application dans le secteur (semi)industriel et les Etablissements Recevant du Public (ERP); c'est à dire là où les besoins sont importants quant à la prévention incendie et la ventilation.

### LA BASE

Une des caractéristiques de la base de cet appareil est sa faible hauteur; en effet cette construction basse est obtenue grâce à l'encastrement d'une partie de l'aérateur dans la costière. Le caisson est réalisé en aluminium Colterra de haute qualité. Les profils d'étanchéité entre la base et les vantaux permettent une forte diminution des pertes de chaleur et garantissent à l'unité une insonorisation et une protection contre le vent et la pluie.

### LES VANTAUX

L'EuroMeteor possède deux vantaux. Ils sont disponibles en deux versions:

- Version aluminium double peau avec isolation interne en laine de verre ininflammable (40mm). A l'extérieur les vantaux sont munis d'une gouttière de 60mm de hauteur. Celle-ci contribue à une parfaite évacuation des poussières et de la pluie.
- Version avec cadre en aluminium munie de vantaux en plaque polycarbonate double peau. Ces plaques ont 10mm d'épaisseur et sont transparentes. Elles sont également munies d'une gouttière de 60mm de haut.

### SYSTÈME DE COMMANDE

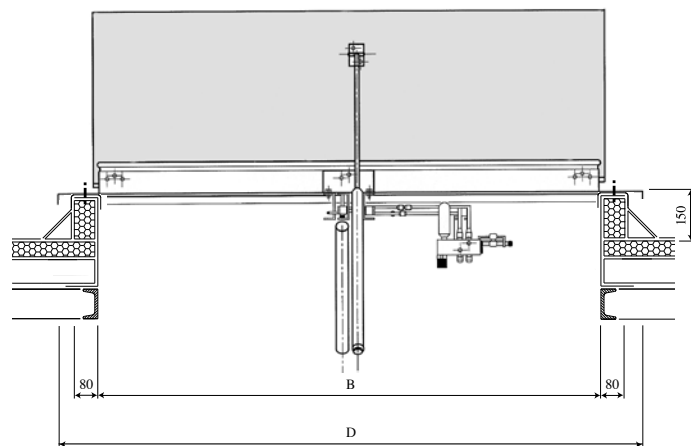
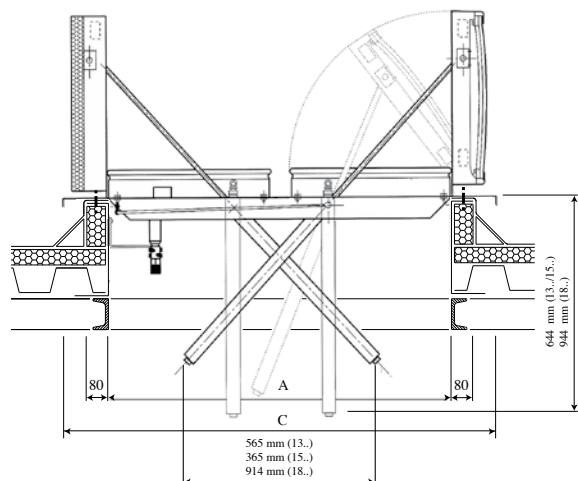
L'ouverture et la fermeture des vantaux s'effectuent à l'aide de vérins pneumatiques à verrouillage en fin de course.

### ÉLÉMENT EUTECTIQUE

Lors d'un incendie l'EuroMeteor s'ouvre automatiquement. Le système de commande est, à cet effet, pourvu d'une vanne à priorité thermique avec deux cartouches CO2 (une par vérin). Lorsque la température de déclenchement est atteinte (68°C ou 93°) la pression est envoyée vers les vérins qui permettent alors l'ouverture de l'unité.

En version standard, l'EuroMeteor est monté avec une costière Hermetica spéciale. Cette costière permet une parfaite adaptation à la toiture.

Le montage de l'EuroMeteor peut s'effectuer sur beaucoup de types de constructions. L'angle de montage de l'appareil varie en fonction de son emplacement. Lorsque l'unité est placée avec les gouttières parallèles au faîtage l'angle de pose pourra aller jusqu'à 25°. Dans les cas où les gouttières sont perpendiculaires au faîtage l'angle de pose pourra aller jusqu'à un maximum de 80°.



Type	Ouverture aérateur		Dimensions de la base		Surface géométrique m <sup>2</sup>	Poids en kg	
	Largeur en mm	Longueur en mm	C	D		A 12	T 12
1318	1000	1500	1250	1750	1,50	38,5	31,5
1323	1000	2000	1250	2250	2,00	47,0	36,0
1328	1000	2500	1250	2750	2,50	55,5	41,5
1518	1200	1500	1450	1750	1,80	44,0	34,0
1523	1200	2000	1450	2250	2,40	52,5	39,5
1528	1200	2500	1450	2750	3,00	62,0	45,0
1818	1500	1500	1750	1750	2,25	51,0	39,0
1823	1500	2000	1750	2250	3,00	61,5	44,5
1828	1500	2500	1750	2750	3,75	72,0	50,0
2328	2500	2500	2250	2750	5,00	92,5	59,5
2828	2500	2500	2750	2750	6,25	109,0	71,5

Emission sonore								
EM/D	Atténuation sonore R' (dB)						R <sub>em</sub> dB	R' <sub>w</sub> dB
	Fréquence moyenne d'octave (Hz)							
	125	250	500	1000	2000	4000		
A 12	9,5	13,0	18,5	18,0	22,0	25,0	19	20
T 12	6,0	9,0	12,0	15,5	19,5	22,0	15	16