

# COLT

## Weatherlite

Systeme de ventilation sur embase  
"Tout temps"



Colt Weatherlite



systeme sur embase



détails

### DESCRIPTION DU PRODUIT

Le système d'embase "ventilation tout temps" est un brevet Colt. Il est entièrement construit en aluminium, donc très léger et facile à poser et résiste parfaitement à la corrosion.

Le système est équipé de clapets latéraux de forme aérodynamique. Lorsque les clapets sont ouverts, ils permettent une extraction continue, étanche aux intempéries.

L'embase s'interpose entre la toiture et tout autre système tel que:

- des aérateurs extracteurs
- des exutoires de fumées

### L'APPLICATION

Le système est appliqué dans des installations de ventilation naturelle, des systèmes d'Evacuation des Fumées et de la Chaleur (EFC) et dans des lanternaux prolongés.

Il convient aux constructions nouvelles et aux projets de rénovation.

### MONTAGE

Le système sur embase Weatherlite est prévu pour être installé sur tout type de toiture par des équipes de pose Colt. Étant donné que le système a été construit comme un élément individuel, le montage est simple, sans problèmes et rapide.

**Colt France**  
[www.colt-france.fr](http://www.colt-france.fr)

**Siège Social**  
Paris Nord 2  
165, rue de la Belle Etoile  
BP 58097 Roissy en France  
95948 Roissy Charles de Gaulle  
Tél. +33 (0)1 48 17 88 40  
Fax +33 (0)1 48 17 88 50

**Agence Sud**  
685, rue Juliette Récamier  
69970 Chaponnay  
Tél. +33 (0)4 37 23 04 33  
Fax +33 (0)4 78 96 98 68

## COMMANDE

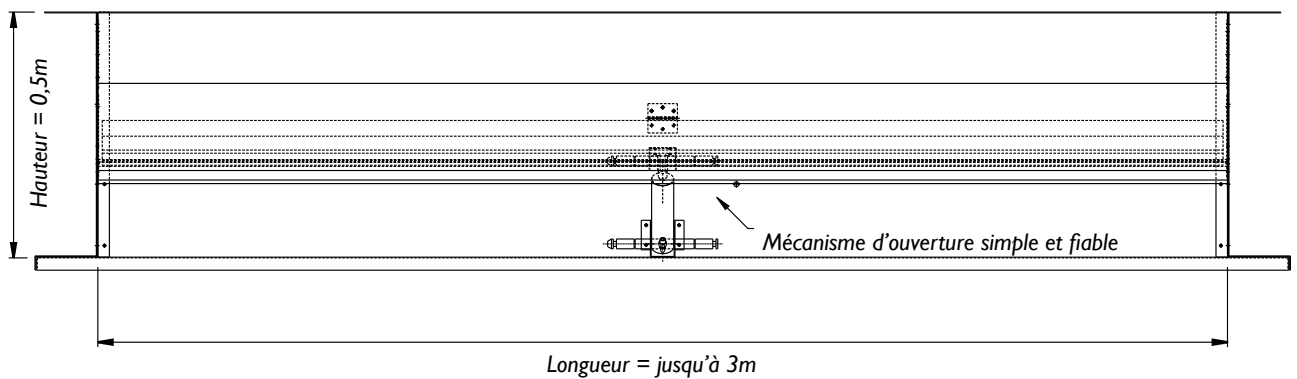
La commande se fait au moyen de deux vérins à air comprimé. Il convient aussi bien pour les nouvelles installations que pour des installations réalisées dans des systèmes de ventilation naturelle déjà existants. Les clapets de réglage sont pourvus d'un joint d'étanchéité en caoutchouc. Ces clapets sont ouverts en cas d'intempéries. Lorsqu'il fait beau, ils se ferment et la ventilation s'effectue grâce à l'unité de ventilation installée au-dessus du Weatherlite.

## CARACTERISTIQUES ET AVANTAGES DU WEATHERLITE

Une nouvelle installation ou une installation déjà existante pourvue du Weatherlite offre plusieurs avantages évidents :  
 Une ventilation très efficace lorsqu'il fait beau, une ventilation en continu lorsqu'il y a du vent ou des averses, un refroidissement de nuit à souhait, l'Évacuation des Fumées et de la Chaleur en cas d'incendie et un fonctionnement naturel gratuit qui ne demande pas d'énergie. Les systèmes EFC continuent de répondre à toutes les exigences, même après une rénovation avec un Weatherlite.

## SERVICE ET ENTRETIEN

Colt propose pour le système Weatherlite un service après-vente très complet et plusieurs possibilités d'entretien. Vous avez le choix de faire entretenir l'installation concernée sur demande ou sur la base d'un contrat. Ceci s'applique à toutes les installations Colt ainsi qu'à des installations fournies par des tiers.



*La longueur et la largeur sont variables et peuvent être adaptées à l'unité de ventilation/d'EFC montée sur le Weatherlite*

