

Labyrinth

Aération naturelle et atténuation sonore



Le Labyrinth Colt est une unité d'aération naturelle conçue pour une aération continue sans introduction d'eau de pluie. Cet appareil convient particulièrement aux industries où règne une chaleur intense et un niveau sonore élevé; dans ces entreprises une grande quantité de chaleur doit être évacuée et l'on doit faire en sorte que le bruit soit atténué le plus possible. L'unité Labyrinth peut être utilisée pour l'introduction ou l'extraction de l'air et peut également être munie à l'intérieur de baffles insonorisantes.

Versions disponibles:

- **Labyrinth MK1**
Construction des lamelles de guidages avec atténuation sonore supplémentaire.
- **Labyrinth MK2**
Construction des lamelles de guidages avec une capacité d'aération plus importante.

LA BASE

La base consiste en un caisson rectangulaire dans lequel se trouve des lamelles de guidage. La disposition des lamelles encastrées les unes dans les autres fait penser à un labyrinthe et forment ainsi plusieurs canaux où l'air peut s'infiltrer. Cette disposition permet également une importante diminution du niveau sonore. Les lamelles sont munies de bords recevant l'eau de pluie qui sera évacuée, vers le toit, grâce à des gouttières. Ainsi le Labyrinth est une unité ouverte ne permettant pas la pénétration d'eau de pluie. La base est réalisée en aluminium Colterra de haute qualité. Les dimensions du labyrinthe, hauteur, longueur et largeur varient en fonction de son application.

LE DISPOSITIF DE FERMETURE (OPTIONNEL)

Le Labyrinth peut être muni d'un dispositif de fermeture. Ce système permet d'obturer totalement l'aérateur et de réguler le débit de l'air. Le dispositif de fermeture se compose d'une construction en cadre avec des lamelles qui coulissent sur un rail; c'est ainsi que l'appareil peut se fermer. Le dispositif de fermeture est posé sur le dessus de la base. Il peut être commandé de façon électrique ou pneumatique.

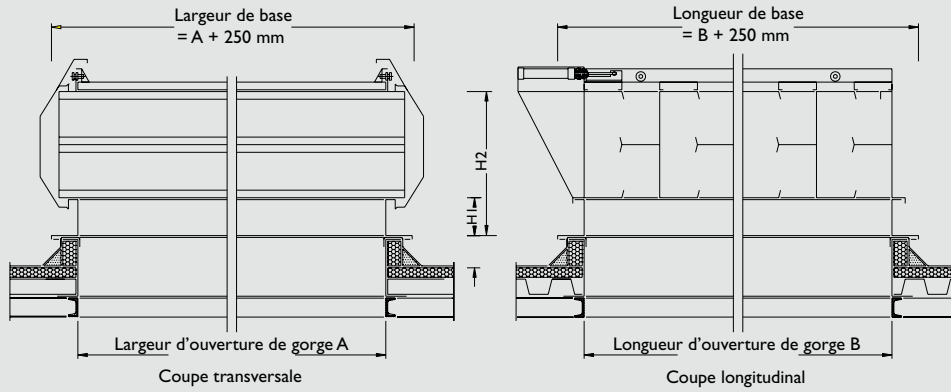
ATTÉNUATION SONORE (OPTIONNEL)

Le Labyrinth peut faire l'objet d'une atténuation sonore de plusieurs façons:

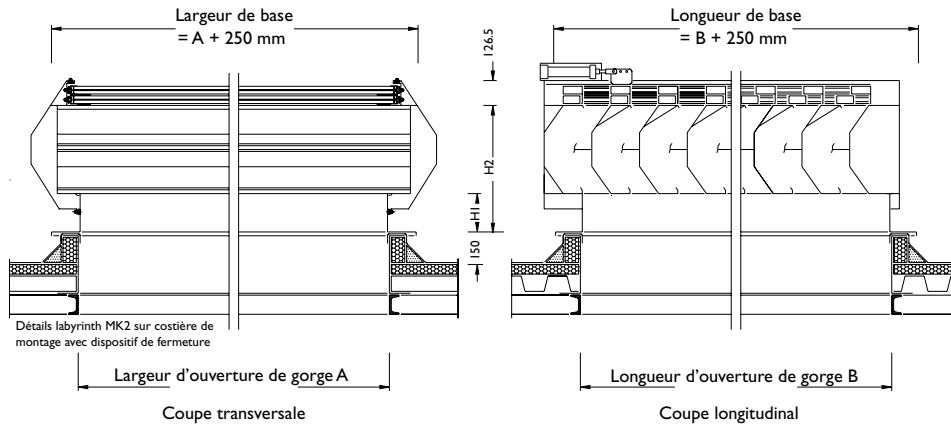
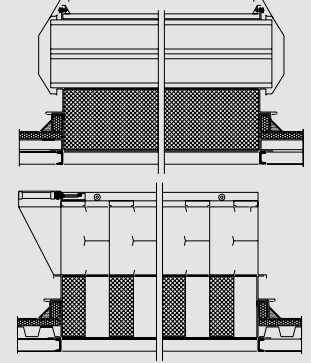
- Les lamelles de guidages peuvent être recouvertes de matériau isolant contre le bruit (MK1).
- Il est possible d'ajouter des baffles insonorisantes. Ces baffles sont composées d'un cadre en aluminium avec un matériau insonorisant à l'intérieur. Les baffles sont montées au-dessous des lamelles dans le sens de la largeur afin de ne pas influencer le débit de l'air. Ces baffles peuvent être également installées ultérieurement lorsque cela a été préparé auparavant.

Le Labyrinth a un poids très léger et peut donc être installé sur toute sorte de construction en toiture. De plus cette unité peut également être installée en façade pour l'introduction de l'air. Le Labyrinth accepte tout angle de pose depuis l'horizontale jusqu'à la verticale. L'angle de pose dans le sens de la largeur est de 5°.

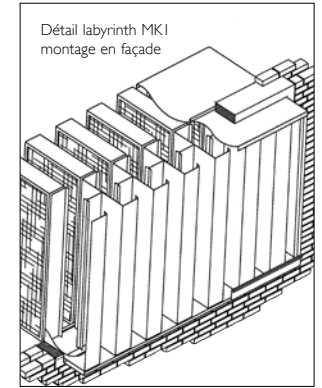
Détails labyrinth MKI sur costière de montage avec dispositif de fermeture



Détails labyrinth MKI sur costière de montage avec dispositif de fermeture et baffles insonorisantes.



Détails labyrinth MK2 sur costière de montage avec dispositif de fermeture



Type	Dimensions(mm)						Poids(kg/m ²)		Section de fermeture
	Larg.ouv. gorge	Long.ouv. gorge	Hauteur base	Hauteur construc.	Largueur	Longueur	Avec baffles	Sans baffles	
MKI	A	B	H1	H2	E	F			
200	minimum	quantité	200	790		quantité	-	20	8,9/ surface géométrique
200A	500	de trames	200	790	A	de trames	-	22	
500	au		550	1140	+			33	
750	maximum	X	800	1390	490	X	38	24	
1000	3800	400	1050	1640		400	42	25	
MKII									
200	à partir de	quantité	200	785			-	20	8,9/ surface géométrique
500	750	de trames	500	1085			33	22	
750	à	X	750	1325			38	24	
1000	3750	250	1000	1585			42	25	

Type	Fréquence moyenne d'octave (Hz)					
	Valeur d'atténuation sonore R' dB					
MKI	125	250	500	1000	2000	4000
200	3,0	2,0	8,0	10,0	9,5	7,5
200A	3,0	3,5	13,5	21,0	19,0	19,5
500	9,0	9,5	14,0	22,5	24,5	20,5
750	10,5	11,5	17,0	26,0	28,5	24,0
1000	12,0	14,0	20,5	30,0	33,0	27,5
MKII						
200	0,0	2,0	6,0	6,0	5,0	6,0
500	1,0	4,0	12,0	20,0	20,0	15,0
750	1,0	6,0	15,0	24,0	23,0	17,0
1000	1,0	8,0	18,0	28,0	26,0	19,0