

WCO

Pour une évacuation naturelle de l'air



Le Colt WCO est une unité naturelle d'aération destinée à l'aération quotidienne et au désenfumage automatique. Le WCO est équipé de lames réglables en haut suivant plusieurs positions, en fonction du type de commande, et de deux vannes intérieures réglables. De ce fait, l'unité WCO peut servir quelles que soient les conditions atmosphériques. De plus, la capacité peut être adaptée exactement au besoin. Le WCO s'applique dans les bâtiments (semi-)industriels et d'utilité publique.

BASE/BOITIER

Le boîtier est fabriqué d'aluminium résistant à l'oxydation haute qualité Colterra.

LAMES

Trois modèles :

- aluminium simple paroi avec ou sans brosses de fermeture
- aluminium double paroi avec ou sans brosses de fermeture
- polycarbonate transparent double paroi avec brosses de fermeture et caoutchouc.

Plusieurs types de verre disponibles en option. Ouvertes, les lames apportent un éclairage additionnel.

LAMES INTERIEURES REGLABLES

S'il est préférable de fermer les jalousies en cas de pluie, l'ouverture des vannes intérieures permet d'aérer malgré tout en permanence. Les vannes intérieures présentent une hauteur de 280 mm environ.

COMMANDE

- commande des câbles
- régulation de l'air comprimé
- commande électrique avec moteur électrique de réglage 24V ou 220V

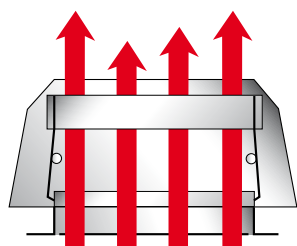
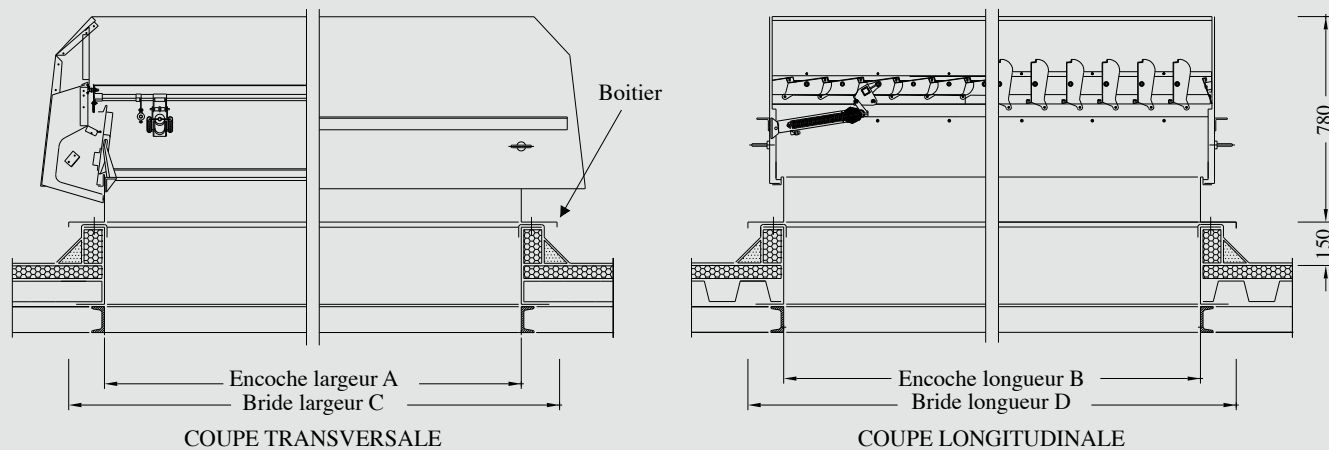
Vous pouvez ajouter un détecteur de pluie à la commande, ce qui permet d'ouvrir automatiquement les lames en cas de précipitation et d'ouvrir les vannes intérieures.

INTERRUPTION THERMIQUE

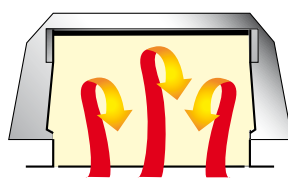
En cas d'utilisation du WCO comme unité de désenfumage automatique, le système de commande est équipé par défaut d'un fusible.

Lorsqu'une température spécifique est atteinte (72°C, 93°C ou 141°C), l'unité s'ouvre automatiquement par un effet de ressort.

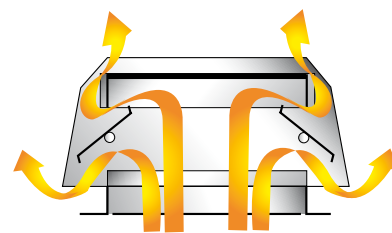
Le Colt WCO s'intègre sans difficulté à toutes les constructions de toiture : cloison de bâtiment, sous ou sur un revêtement profilé, verre ou châssis. La bride de montage et la taille de cette bride peuvent être adaptées à la construction de toiture. L'installation s'effectue sous un angle d'inclinaison situé entre 0 et 45° suivant l'axe longitudinal. L'angle d'inclinaison suivant l'axe transversal s'élève à 3° au maximum.



Temps sec



Temps froid



Temps humide

Type	Dimensions (mm)				Lames Quantité	Poids (kg)		
	Encoche largeur	Encoche longueur	Bride largeur	Bride longueur		WCO/NL/.../		
	A	B	C	D		A1	A2	PCR
1215	1000	1170	1250	1420	9	50,5	55,8	54,5
1218	1000	1436	1250	1686	11	56,5	62,9	61,4
1221	1000	1702	1250	1952	13	62,5	70,1	68,3
1223	1000	1968	1250	2218	15	68,5	77,2	75,2
1225	1000	2101	1250	2351	16	71,4	80,8	78,6
1226	1000	2234	1250	2484	17	74,4	84,4	82,1
1227	1000	2367	1250	2617	18	77,4	88,0	85,5
1229	1000	2500	1250	2750	19	80,4	91,5	88,9
1232	1000	2899	1250	3149	22	89,4	102,3	99,3
1236	1000	3298	1250	3548	25	98,4	113,0	109,6
1515	1300	1170	1550	1420	9	57,4	64,3	62,6
1518	1300	1436	1550	1686	11	63,9	72,3	70,2
1521	1300	1702	1550	1952	13	70,4	80,3	77,8
1523	1300	1968	1550	2218	15	76,9	88,3	85,4
1525	1300	2101	1550	2351	16	80,1	92,3	89,2
1526	1300	2234	1550	2484	17	83,4	96,3	93,0
1527	1300	2367	1550	2617	18	86,6	100,3	96,8
1529	1300	2500	1550	2750	19	89,9	104,3	100,0
1532	1300	2899	1550	3149	22	99,6	116,3	112,1
1536	1300	3298	1550	3548	25	109,3	128,3	123,5
1815	1600	1170	1850	1420	9	64,4	72,8	70,6
1818	1600	1436	1850	1686	11	71,4	81,6	79,0
1821	1600	1702	1850	1952	13	78,3	90,4	87,4
1823	1600	1968	1850	2218	15	85,3	99,3	95,8
1825	1600	2101	1850	2351	16	88,8	103,7	100,0
1826	1600	2234	1850	2484	17	92,3	108,1	104,2
1827	1600	2367	1850	2617	18	95,8	112,6	108,3
1829	1600	2500	1850	2750	19	99,3	117,0	112,5
1832	1600	2899	1850	3149	22	109,0	130,2	125,1
1836	1600	3298	1850	3548	25	120,2	143,5	137,7